

**FURUNO**

**SART**

レーダートランスポンダ

型式: TBR-610



# 万一の海難時、救助船・航空機のレーダー波に自動で応答 素早い探索・救助活動を支援

レーダートランスポンダTBR-610は、遭難時に救助にあたる船舶・航空機のXバンドレーダー(9 GHz帯)が発射するレーダー波に自動で応答し、遭難信号を発信して自船の位置を知らせます。

- ▶ GMDSS対応の  
探索救助用レーダートランスポンダ
- ▶ 探索船や航空機搭載のXバンドレーダー(9 GHz帯)電波を受信すると同期した掃引信号を自動で発射
- ▶ 探索船や航空機のレーダー画面上に遭難者の位置と方位を12個の短点で表示
- ▶ 搜索船等の接近を赤色LEDで遭難者に報知  
搜索者が近づくにつれて赤色LEDが点滅から連続点灯に変わるため、遭難者は信号紅炎等を効果的に活用できます。
- ▶ 取り付け・持ち運びが容易な小型・軽量設計
- ▶ 1470 mm(本体含む)まで伸長できるロッド付

## 仕様

機器名称	レーダートランスポンダ
周波数範囲	9,200~9,500 MHz
偏波面	水平
輻射電力(EIRP)	400 mW以上
実効受信感度	-50 dBm以下
送信パルス幅	100 $\mu$ s
周波数掃引時間	7.5 $\pm$ 1 $\mu$ s(掃), 0.4 $\mu$ s $\pm$ 0.1 $\mu$ s(掃)
アンテナ指向性	
垂直方向	$\pm$ 12.5°の傾きにおいてEIRPの変化が-3 dB以内
水平方向	水平360°方向においてEIRPの変化が $\pm$ 2 dB以内
電池容量	受信待ち受け96時間後 応答8時間以上
動作温度	
保存時	-30°C~+65°C
動作時	-20°C~+55°C
電源	二酸化硫黄リチウム密封電池(6V)

## 構成

標準	
サート本体(バッテリー付)	× 1
ロッドスタンド	
ブラケットマウント	
取扱説明書	

## オプション

救命艇用サート取付具(A)

## 総務省 無線機器型式検定合格証書

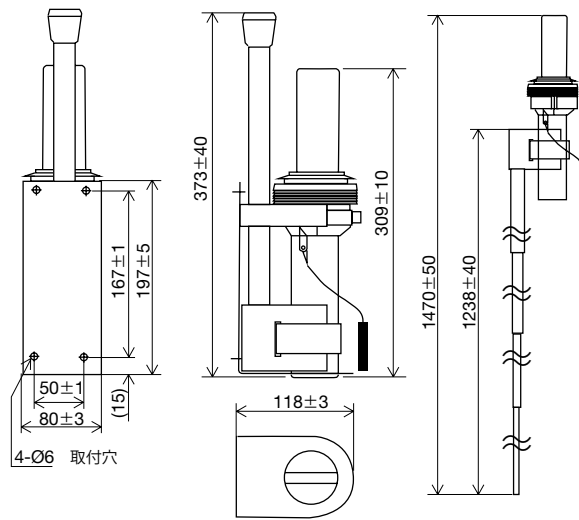
名称:	TBR-610型 探索救助用 レーダートランスポンダ
型式名:	LTLS5TY1-0.4-3
検定番号:	LT12001
検定年月日:	平成24年9月14日

## 国交省 型式承認書

承認番号:	第 5135 号
名称:	レーダー・トランスポンダー
型式:	TBR-610 型
承認年月日:	平成 24 年 10 月 5 日

※本製品は太平洋無線(株)製です

## サート本体 1.3 kg



商標の扱い:本カタログに記載されている社名、製品名は、一般に各開発メーカーの登録商標または商標です。



安全に  
関する  
ご注意

- ご使用前に「取扱説明書」をよくお読みの上、正しくお使い下さい。

## ★ご購入の前

- 仕様および外観は機器改良のため予告なく変更することがあります。
- 当製品をお買い上げの場合、取付工事費、オプション費等は別途ご請求させていただきます。
- 印刷物と製品とは多少色合いが異なる場合があります。あらかじめご了承下さい。
- このカタログの内容詳細については販売店または当社におたずね下さい。

## 古野電気株式会社

本社船務営業部	662-8580	西宮市芦原町9番52号	(0798) 63-1203
関東支店	101-0024	東京都千代田区神田和泉町2番6号(今川ビル)	(03) 5687-0432
広島支店	723-0065	広島県三原市西野1丁目4番10号	(0848) 63-1191
福岡駐在所	810-0075	福岡県福岡市中央区港3丁目1番44号	(092) 711-1778
長崎駐在所	852-8003	長崎市旭町3番15号	(095) 861-3261

www.furuno.com

フルノ関西販売株式会社	伊勢支店 (0596) 35-0330	関西支店 (078) 304-7008
	四国支店 (088) 832-7171	
フルノ九州販売株式会社	西九州支店 (095) 861-3261	北九州支店 (0832) 67-9111
	南九州支店 (0987) 64-1108	

※ 弊社問合せ先は事情により変更する場合があります。 弊社ホームページに最新情報を掲載していますので、ご参照下さい。

## ●お問い合わせは